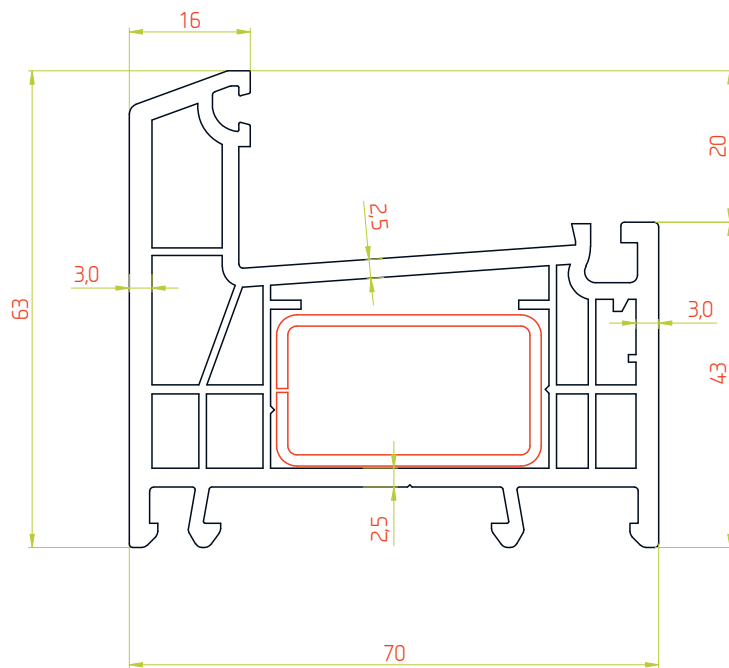


ПРОФИЛЬНАЯ СИСТЕМА EVOLUTION

ТЕХНИЧЕСКАЯ ИНФОРМАЦИЯ ОПИСАНИЕ ПРОФИЛЕЙ

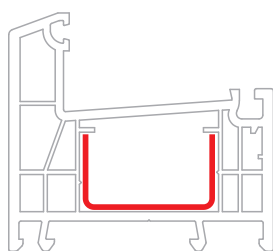
Профильные системы "МЕЛКЕ" изготавливаются методом коэкструзии с использованием вторичного сырья во внутреннем слое, который может отличаться от стандартного белого цвета внешнего слоя. При сварке угловых соединений данных профилей возможен незначительный выход внутреннего слоя наружу. Рекомендуется переработчикам при изготовлении конструкций использовать специальный перманентный маркер белого цвета для закрашивания сварного шва.

Рама 70мм / Арт.№3108

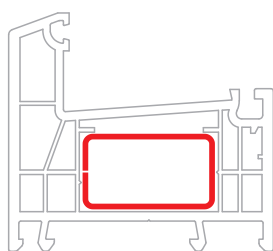
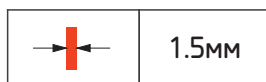


М 1:1

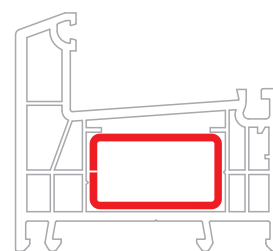
Армирование



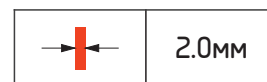
35x20мм



35x20мм

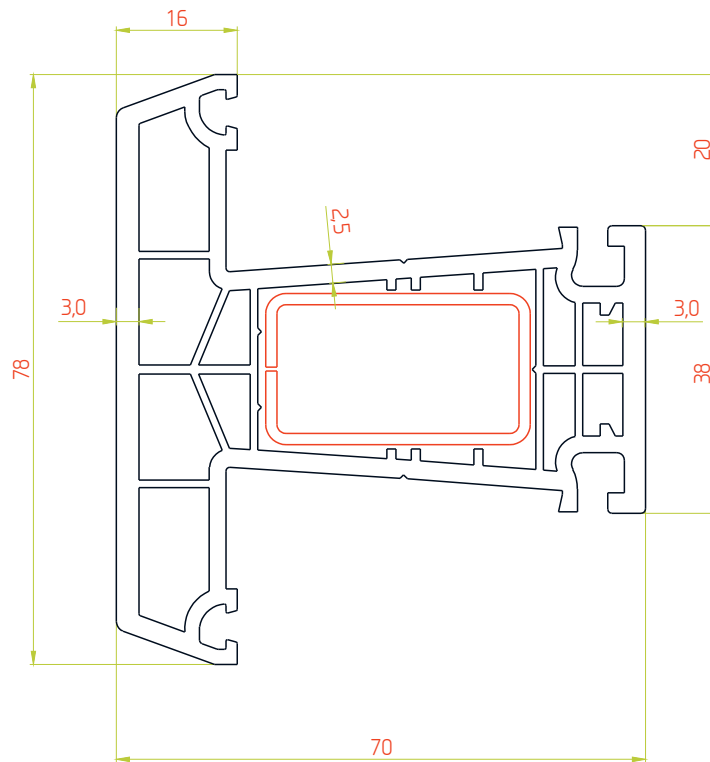


35x20мм



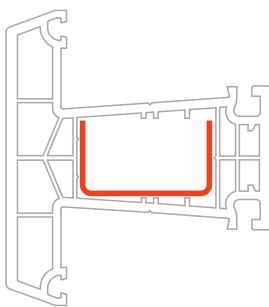
М 1:2

Импост 70мм / Арт.№3109

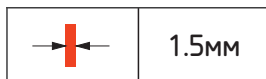


М 1:1

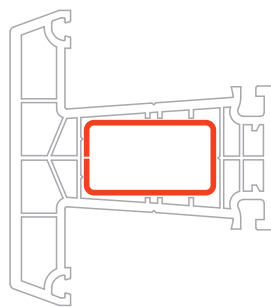
Армирование



35x20мм



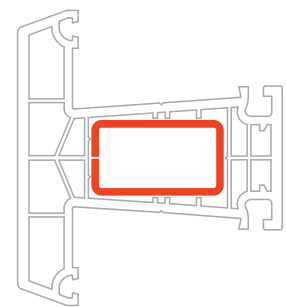
1.5мм



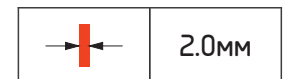
35x20мм



1.5мм



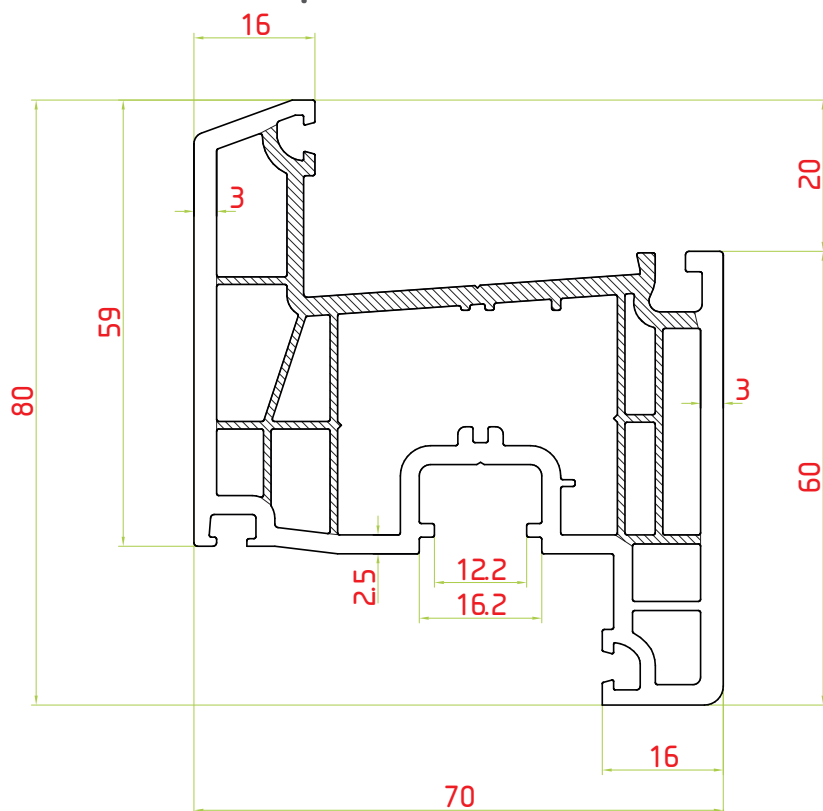
35x20мм



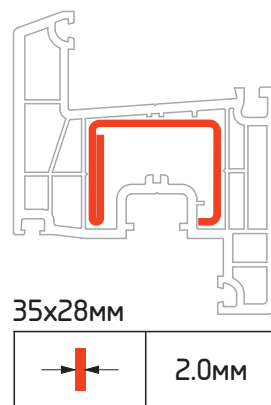
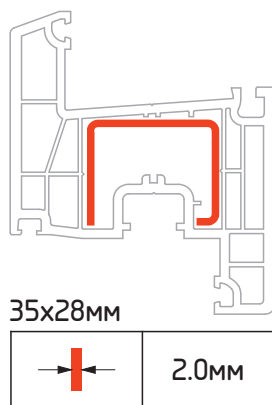
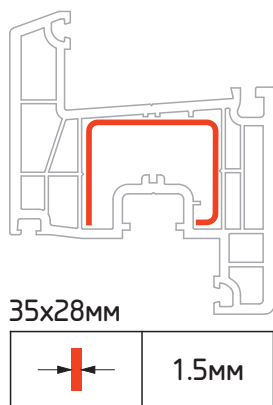
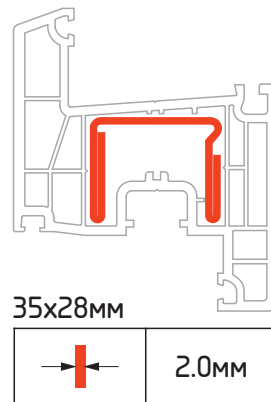
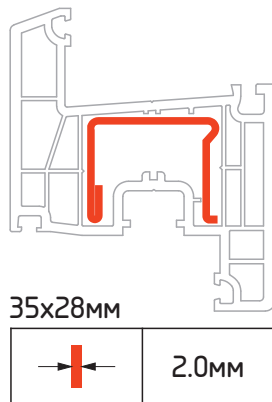
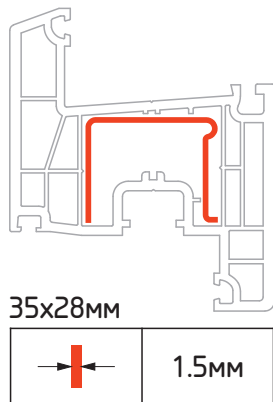
2.0мм

М 1:2

Створка 70мм / Арт.№3107

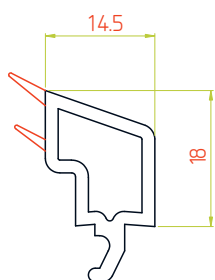
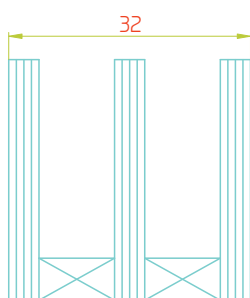
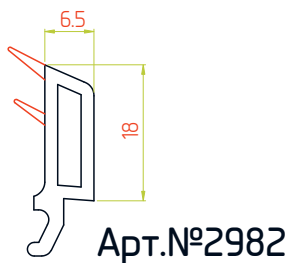
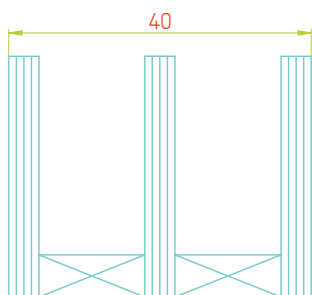


Армирование

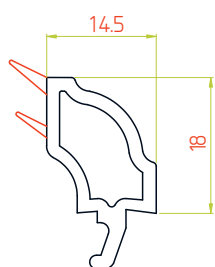


М 1:2

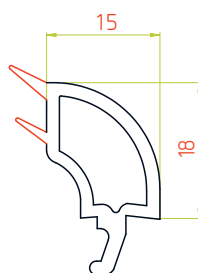
Штапики



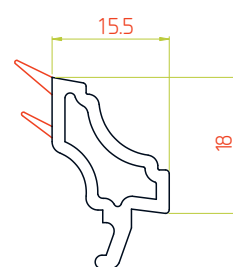
Арт.№2981



Арт.№3124



Арт.№3358



Арт.№3123

Уплотнители



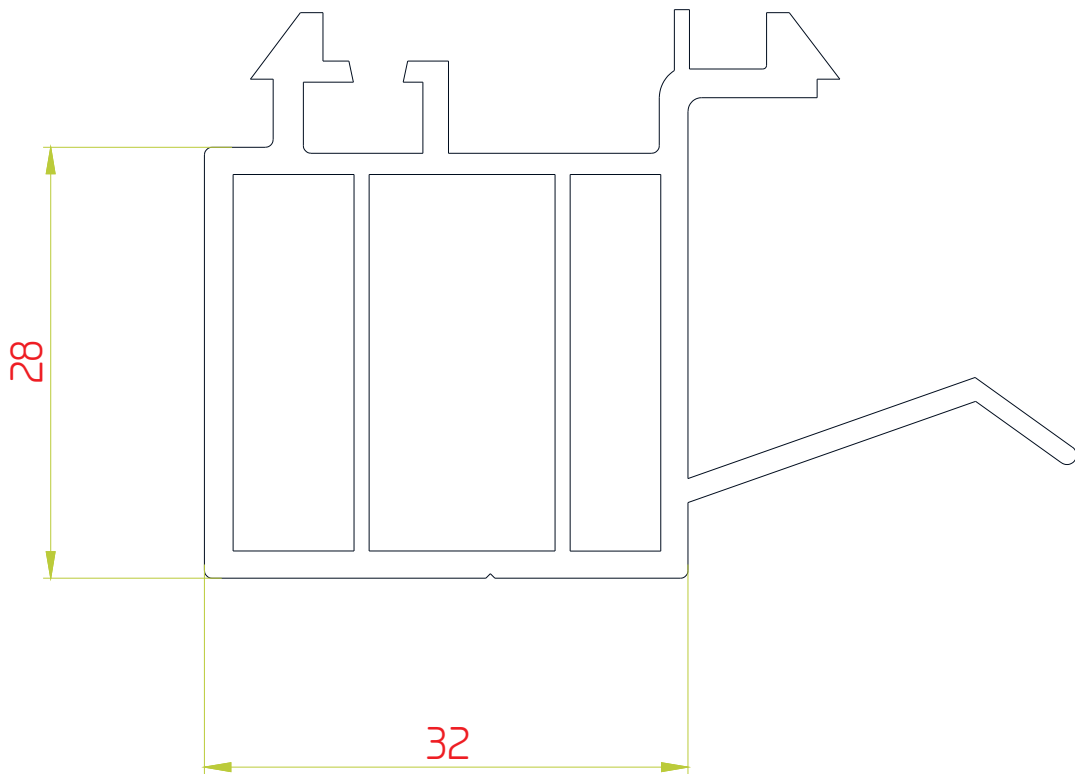
Арт.№3022002



Арт.№3023952

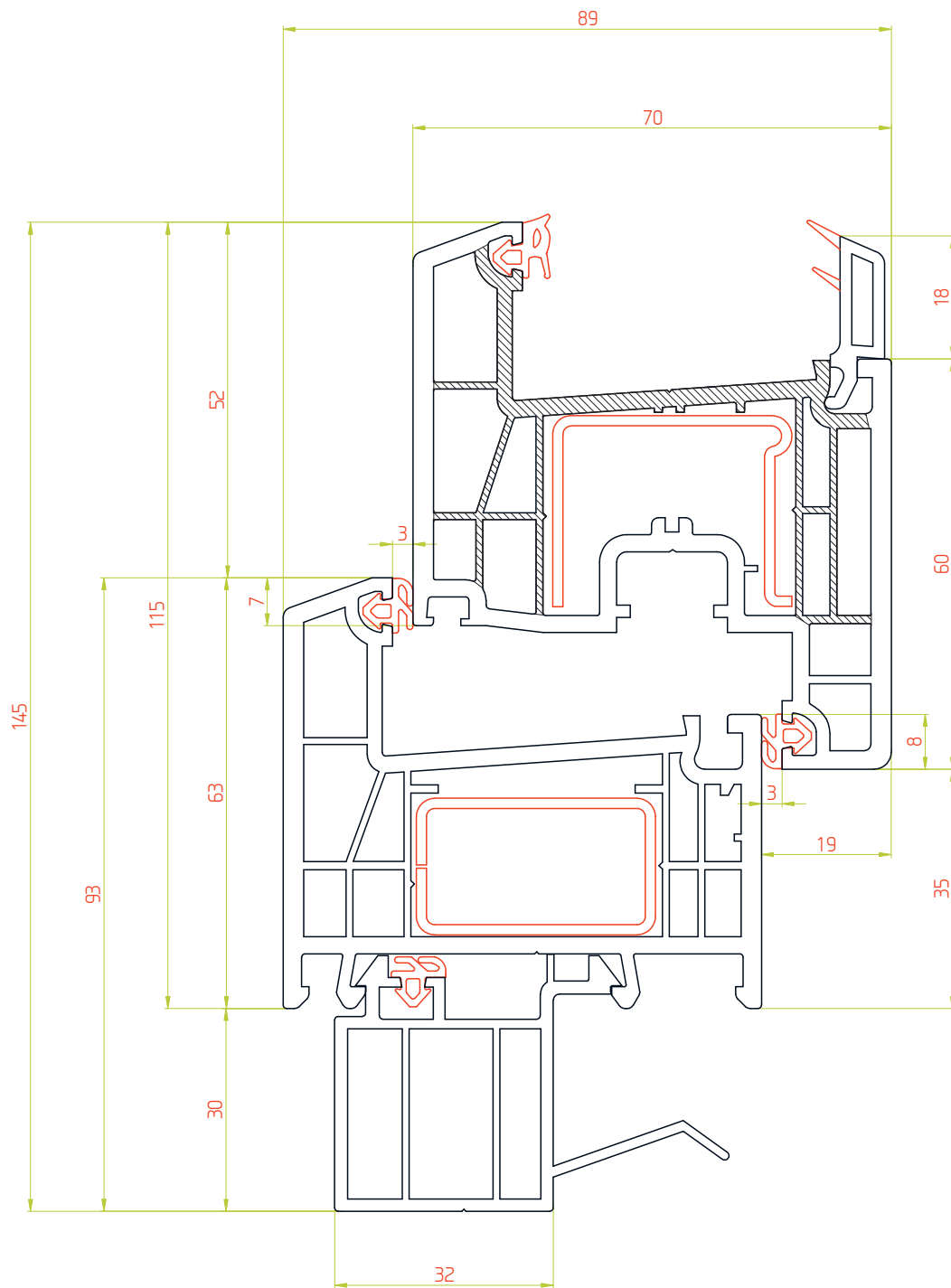
М 1:1

Подставочный профиль / Арт.№561013



M 2:1

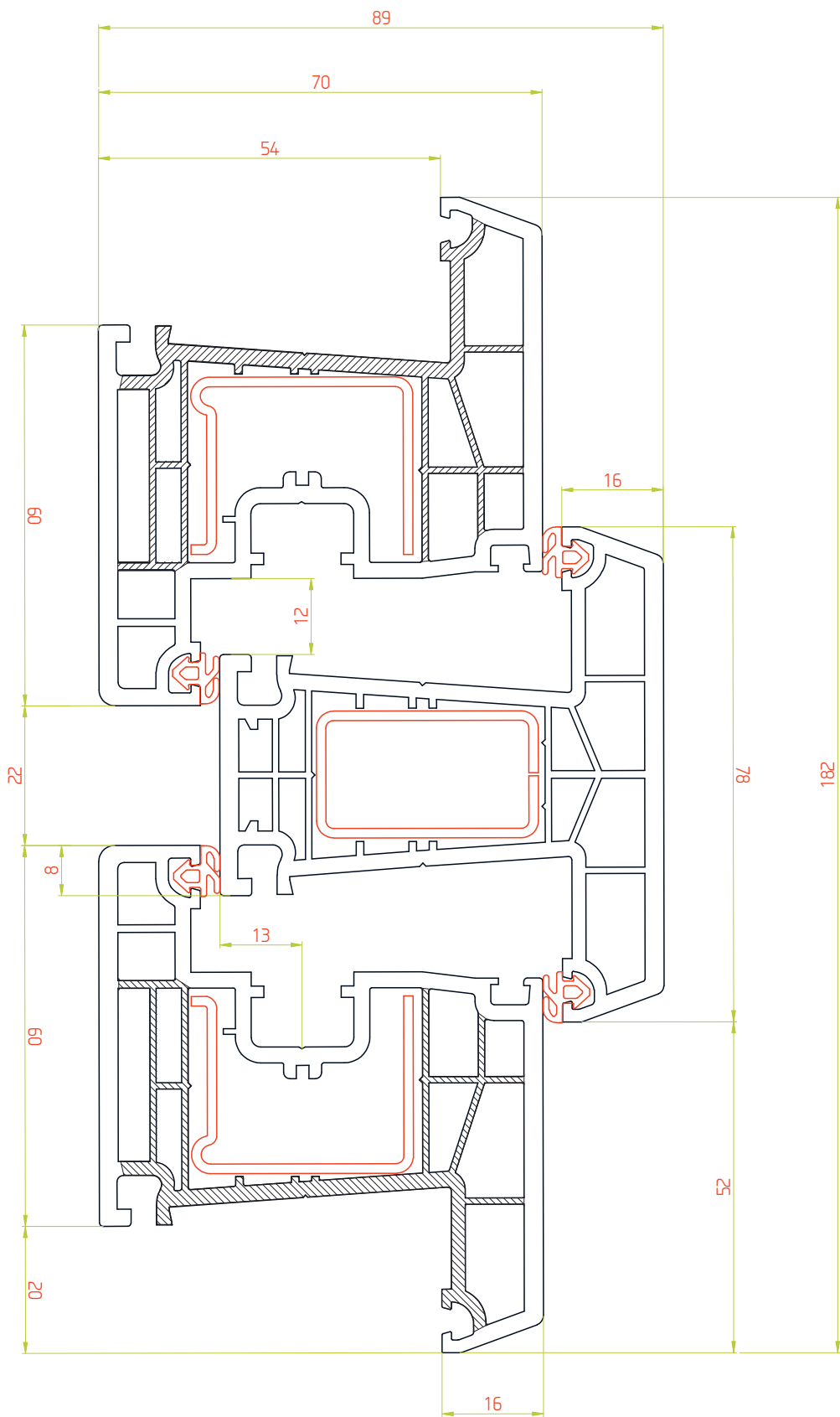
Сборочный узел



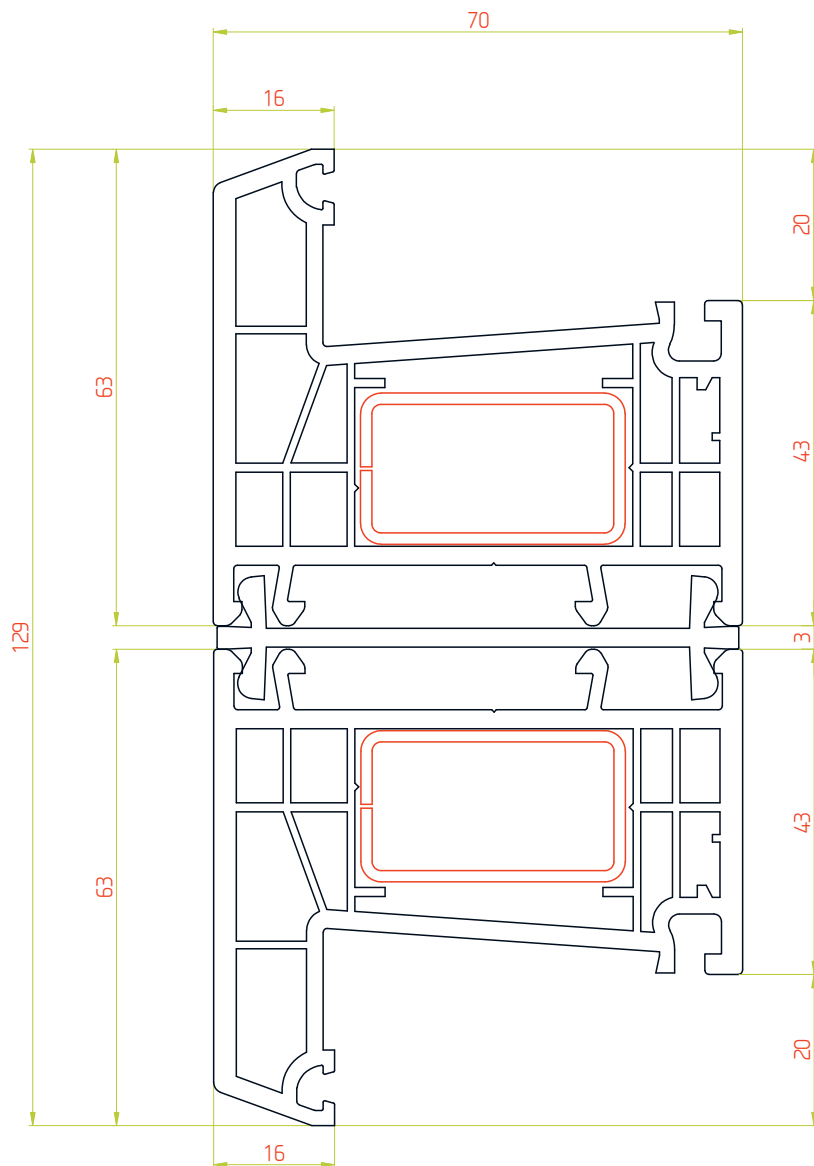
М 1:1

Сборочный узел

М 1:1

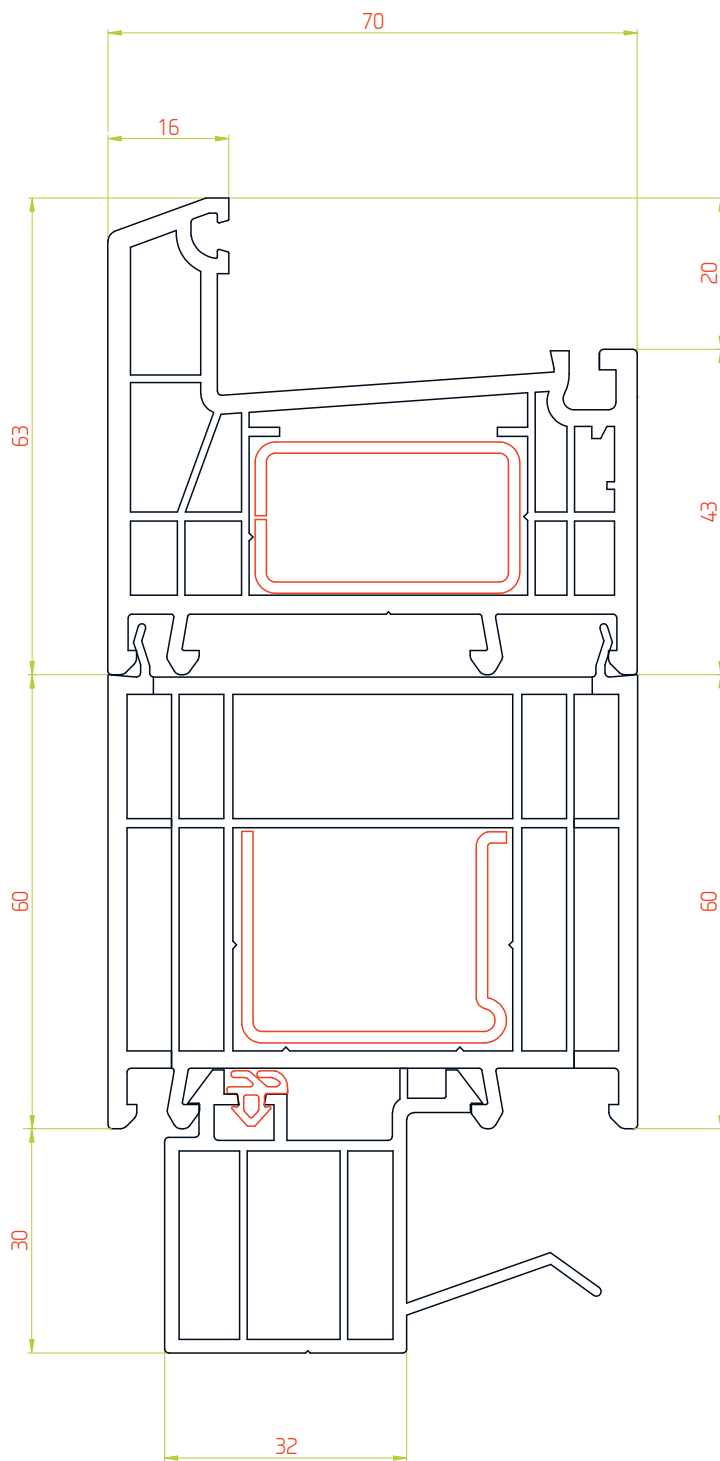


Сборочный узел



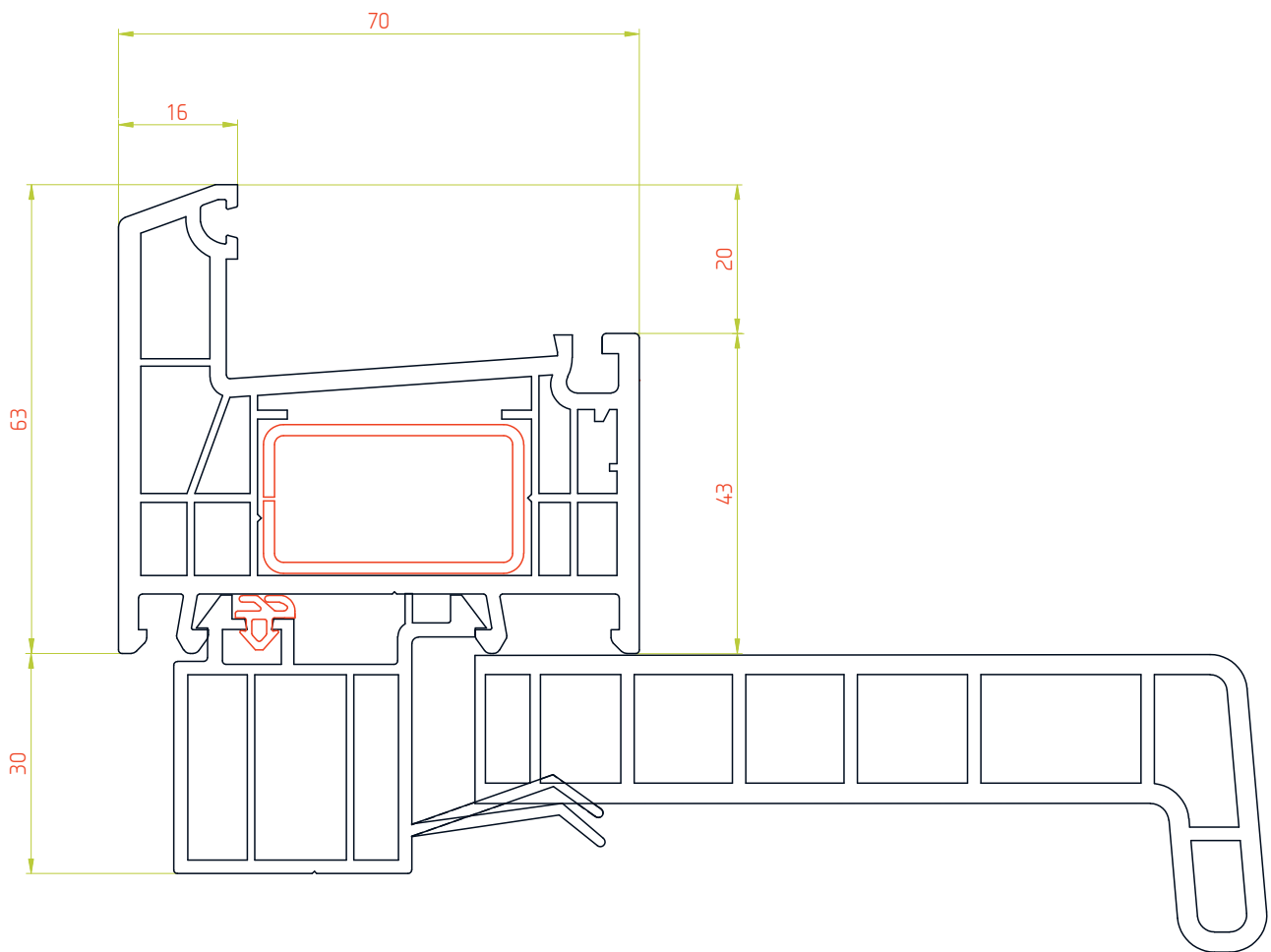
M 1:1

Сборочный узел



М 1:1

Сборочный узел



М 1:1